

QTX[®] Technical Data

ready-to-use, ultra-fast-exposing (SBQ)-photopolymer textile emulsion

ENGLISH

ULANO QTX[®] is a ready-to-use, ultra-fast-exposing SBQ-photopolymer direct emulsion formulated for imprinted sportswear printing. The high solids content of QTX[®] results in superior coating properties, better mesh bridging on coarse fabrics, and fast drying. QTX[®] is resistant to plastisol and many water-based inks. Stencils made with the emulsion are extremely durable, and can be reclaimed easily.

Sensitizing: *ULANO QTX[®]* is fully presensitized. Before exposure, the emulsion may be handled **only under safe lights** (yellow or darkroom light).

Fabric preparation: Before exposure, treat all fabric with *ULANO* Screen Degreaser Liquid No. 3. Synthetic fabrics should be mechanically abraded with *ULANO* Microgrit No. 2 before degreasing. Abrading and degreasing may be carried out in one step with *ULANO*gel No. 23.

ESPAÑOL

ULANO QTX[®] es una emulsión directa fotopolímera SBQ lista para usar y de tiempo de exposición muy corto, que ha sido formulada para la serigrafía de prendas deportivas. El elevado contenido de sólidos de la emulsión QTX[®] permite excelentes propiedades de recubrimiento, un mejor llenado de mallas gruesas y un secado rápido. La QTX[®] tiene buena resistencia a las tintas basadas en plastisoles y muchas tintas basadas en agua. Estenciles hechos con esta emulsión son muy durables y se recuperan fácilmente.

Sensibilizar: *ULANO QTX[®]* es completamente presensibilizada. Antes de exponer, la emulsión **sólo** debe ser manejada **bajo luces de seguridad** (amarillas o luz de cuarto oscuro).

Preparación de tejido: Antes de exponer, preparar el tejido con *ULANO* Screen Degreaser Liquid No. 3. Tejidos sintéticos deben ser mecánicamente abrasada con *ULANO* Microgrit No. 2 antes de desengrasarse. Abraser y desengrasar puede ser hecho en un paso con *ULANO*gel No. 23.

FRANCAIS

La *ULANO QTX[®]* est une émulsion-directe photopolymère SBQ à exposition ultrarapide et prête à l'emploi. Elle est formulée pour l'imprimerie de vêtements de sport imprimés. La haute teneur en substances solides de la QTX[®] résulte en qualités supérieures d'enduction, meilleur recouvrement de mailles sur gros tissus, et séchage rapide. La QTX[®] est résistant aux encres plastisol aussi qu'à beaucoup de celles à base de l'eau. Pochoirs fabriqués avec l'émulsion sont extrêmement durables, et peuvent être récupérés facilement.

Sensibilisation: La *ULANO QTX[®]* est complètement présensibilisée. Avant l'exposition, l'émulsion doit être manipulée **seulement sous lumière sûre** (lumière jaune ou celle d'une chambre noire).

Préparation du tissu: Avant l'exposition, traiter tous tissus au *ULANO* Screen Degreaser Liquid No. 3. Tissus synthétiques devraient être rendu rugueux mécaniquement avec *ULANO* Microgrit No. 2 avant de dégraisser. On peut rendre rugueux et dégraisser en une seule étape par utilisation de *ULANO*gel No. 23.

DEUTSCH

ULANO QTX[®] ist eine gebrauchsfertige, ultraschnellhärtende SBQ-Fotopolymerskopierschicht, formuliert für das Bedrucken von Sportbekleidung. Der hohe Festkörpergehalt der QTX[®] ergibt ausgezeichnete Beschichtungseigenschaften, bessere Maschenüberquerung bei groben Geweben, und schnelle Durchtrocknung. QTX[®] ist gegen Plastisolfarben, sowie vielen wasserbasierten Druckfarben, beständig. Die aus der Kopierschicht hergestellten Schablonen sind äußerst dauerhaft und können problemlos entschlachtet werden.

Sensibilisierung: *ULANO QTX[®]* ist vollständig vorsensibilisiert. Vor der Belichtung darf die Kopierschicht **nur bei sicherem Licht** (Gelb- oder Dunkelkammerlicht) verarbeitet werden.

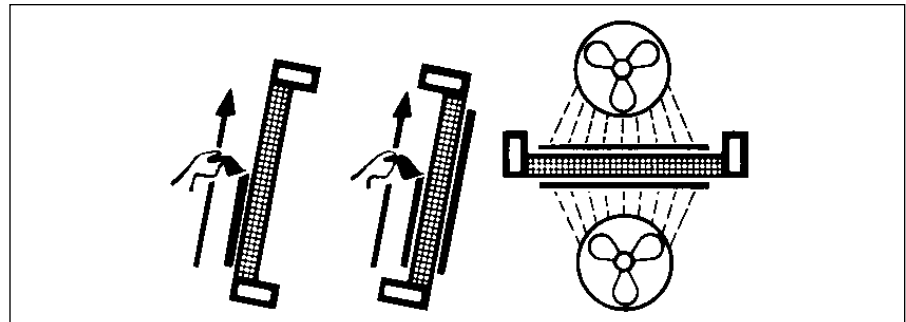
Vorbereitung des Gewebes: Vor der Belichtung, alle Gewebe mit *ULANO* Screen Degreaser Liquid No. 3 behandeln. Synthetische Gewebe sollten vor dem Entfetten mit *ULANO* Microgrit No. 2 mechanisch aufgeraut werden. Bei Gebrauch von *ULANO*gel No. 23, erfolgen Aufrauen und Entfetten in einem Schritt.



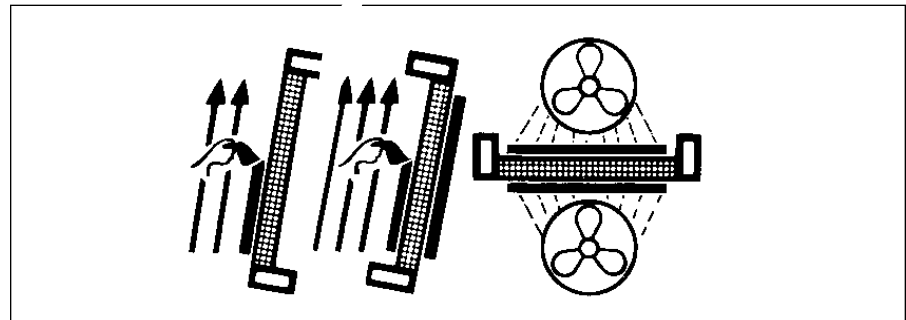
110 Third Avenue • NY 11217 U.S.A. • Phone: (718) 237-4700 • Fax: (718) 802-1119
Technical Service Europe: Rutistrasse 17, CH-8952, Schlieren, Switzerland
Telefon: +41 44 755 44 77 Fax: +41 44 773 16 06 E-mail: ulanoeurope@ulano.com
<http://www.ulano.com>

Coating methods • Métodos de capar • Méthodes d'application • Beschichtungsmethoden

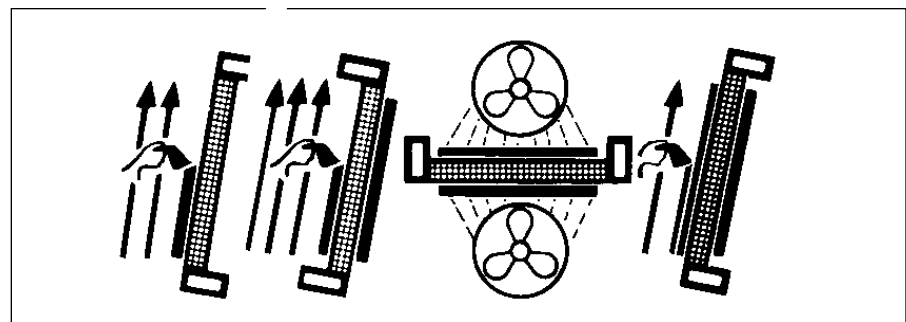
Method 1



Method 2



Method 3



ENGLISH

Method 1

Apply one coat of emulsion on the printing side, then one coat on the squeegee side. Dry the screen thoroughly.

Method 2

Apply two coats on the printing side, then two coats on the squeegee side, wet-on-wet. After each coating, rotate the screen by 180°. Dry the screen thoroughly.

Method 3

Follow Method 2 as described previously. Then, after drying the screen, apply two additional coats on the printing side, wet-on-wet. Dry the screen again.

ESPAÑOL

Método 1

Aplicar una capa de emulsión por el lado de impresión, entonces otra capa por el lado racleta. Secar enteramente la pantalla.

Método 2

Aplicar dos capas de emulsión por el lado de impresión, entonces dos capas por el lado racleta, humedo sobre humedo. Después de cada aplicación hacer girar la pantalla 180°. Secar enteramente la pantalla.

Método 3

Sequir el Método 2 como detallado. Entonces, después de secado completo, aplicar dos capas adicionales por el lado de impresión, humedo sobre humedo. Secar la pantalla otra vez.

FRANCAIS

Méthode 1

Appliquer une couche d'émulsion sur le côté impression, puis une couche sur le côté raclette. Sécher soigneusement l'écran.

Méthode 2

Appliquer deux couches sur le côté impressions, puis deux couches sur le coté raclette, mouillé sur mouillé. Après chaque couche, pivoter l'écran de 180°. Sécher soigneusement l'écran.

Méthode 3

Suivre la Méthode 2 comme déjà décrit. Puis, après avoir séché l'écran, appliquer deux couches additionnelles sur le côté impression, mouillé sur mouillé. Sécher l'écran encore une fois.

DEUTSCH

Methode 1

Eine Beschichtung auf der Druckseite, gefolgt von einer Beschichtung auf der Rakelseite. Das Sieb gründlich trocknen.

Methode 2

Zwei Beschichtungen auf der Druckseite, dann zwei Beschichtungen auf der Rakelseite, nass auf nass. Nach jeder Beschichtung, das Sieb um 180° drehen. Das Sieb gründlich trocknen.

Methode 3

Nach Methode 2 beschichten wie vorher beschrieben. Dann, nach Trocknung des Siebs, zwei zusätzliche Schichten auf die Druckseite auftragen, nass auf nass. Das Sieb noch einmal trocknen.

Exposure

The exposure times (seconds) indicated are for 305T/in (120T/cm) white polyester fabric at an exposure distance of 40 inches (≈ 100 cm).

Exposición

Los tiempos de exposición (segundos) indicados son para 120T/cm (305T/in) tejido de poliéster blanca a una distancia de exposición de 100 cm (40 pulgadas).

Exposition

Les temps d'exposition (secondes) indiqués sont pour tissu de polyester blanc 120T/cm à une distance d'exposition de 100 cm.

Belichtung

Die angegebenen Belichtungszeiten (Sekunden) sind für 120T/cm weisses Polyestergewebe bei einer Belichtungsdistanz von 100 cm.

LIGHT SOURCE FUENTE DE LUZ	SOURCE DE LUMIERE LICHTQUELLE	Coating Method		
Carbon arc Lámpara de arco	Lampe à arc Kohlenbogenlampe	1	2	3
(A: amperes / amperios / ampères / Ampere)				
	15 A	96 sec	288 sec	360 sec
	30 A	48 sec	144 sec	198 sec
	40 A	36 sec	108 sec	144 sec
	60 A	24 sec	72 sec	96 sec
	110A	13 sec	40 sec	54 sec
Metal halide Metal halógena	Métal halogène Metallhalogenidlampe			
(W: watts / vatios / watts / Watt)				
	1000 W	22 sec	60 sec	82 sec
	2000 W	11 sec	30 sec	41 sec
	3000 W	7 sec	20 sec	26 sec
	4000 W	5 sec	15 sec	20 sec
	5000 W	4 sec	12 sec	16 sec
Pulsed xenon Xenon pulsado	Xénon à impulsions Xenonlampe			
	2000 W	55 sec	165 sec	220 sec
	5000 W	22 sec	66 sec	88 sec
	8000 W	14 sec	41 sec	55 sec
Mercury vapor Vapor de mercurio	Vapeur de mercure Quecksilberdampfampe			
	125 W	228 sec	600 sec	840 sec
	1000 W	29 sec	82 sec	105 sec
	2000 W	14 sec	41 sec	53 sec
	4000 W	7 sec	20 sec	26 sec
Fluorescent tubes* Tubos fluorescentes*	Tubes luminescents* Neonröhren*			
	40 W	72 sec	180 sec	300 sec

*Note: Exposure times given are for unfiltered black light, or super diazo black light tubes, at an exposure distance of 4–6 inches (≈ 10–15 cm). For all other types of fluorescent tubes, increase the given base exposure times by at least 2x.

*Notar: Tiempos de exposición de base están indicados para una luz negra no filtrada o para tubos superdiazos negros, a una distancia de 4–6 pulgadas (≈ 10–15 cm). Para todo otro tipo de tubos fluorescentes, los tiempos de exposición deben ser doblados.

*Noter: Les temps d'exposition de base indiqués sont pour les tubes à lumière noire non-filtrée ou les tubes super-diazo noirs, où la distance d'exposition est 10–15 cm. Pour toute autre type de tubes luminescents, augmenter les temps d'au moins 2 fois.

*Anmerkung: Angegebene Grundbelichtungszeiten sind für ungefiltertes schwarzes Licht oder schwarze Super-Diazo-Röhren, bei einer Belichtungsdistanz von 10–15 cm. Für alle anderen Arten von Neonröhren müssen die Belichtungszeiten mindestens verdoppelt werden.

EXPOSURE VARIABLES

Multiply the above base exposure times by all factors and variables that apply.

VARIABLES DE EXPOSICION

Multiplicar los tiempos de exposición de base por cada valor de los factores variables.

VARIABLES D'EXPOSITION

Multiplier les temps d'exposition de base par les facteurs applicables.

BELICHTUNGS- VARIABLEN

Die Grundbelichtungszeiten mit den angegebenen Faktoren multiplizieren.

Fabric	Tejido	Tissu	Gewebe
metal fabric	tejido metálico	tissu métallique	Metallgewebe 2.0-4.0
dyed fabric	tejido teñido	tissu teinté	eingefärbtes Gewebe 1.5-2.0
finer than 330T/in (130T/cm)	más fino de 130T/cm (330/in)	plus fin que 130T/cm	feiner als 130T/cm 0.7-0.9
coarser than 250/in (100T/cm)	más grueso de 100T/cm (250/in)	plus gros que 100T/cm	größer als 100T/cm 1.1-2.0
Exposure distance	Distancia de exposición	Distance d'exposition	Belichtungsdistanz
24 in (60cm) 0.36	36 in (90cm) 0.81	48 in (120cm) 1.44	72 in (180cm) 3.24
32 in (80cm) 0.64	40 in (100cm) 1.00	60 in (150cm) 2.25	100 in (250cm) 6.25
High heat and humidity	Altas temperaturas y humedad	Chaleur et humidité Elevées	Hitze und Luftfeuchtigkeit
Factor 1.3-1.8	Factor 1.3-1.8	Facteur 1.3-1.8	Faktor 1.3-1.8

ENGLISH

Washout: After exposure, wet both sides of the screen with a gentle spray of cold water. Then wash the screen with cold water from the printing side until the image areas are completely opened. To ensure complete removal of all unexposed emulsion (scum) that might block the image area, rinse the screen thoroughly from the squeegee side.

Stencil removal: Use mineral spirits, or the least powerful ink diluent necessary, to remove all ink remaining in the screen. Strong solvents can fuse QTX[®] stencils to the fabric. Use *ULANO* Screen Degreaser Liquid No. 3 to help remove ink and solvent residues that might impair the action of the stencil remover.

Apply either *ULANO* Stencil Remover Liquid No. 4 or *ULANO* Stencil Remover Paste No. 5 with a brush to both sides of the screen. Let the screen stand for five minutes, then wash the screen with a high-pressure water spray or, preferably, a power spray unit.

Under no circumstances should the stencil remover be allowed to dry on the screen, as this will render stencil removal **impossible**.

ESPAÑOL

Mojar: Después de exposición, mojar ambos lados de la pantalla con un chorro suave de agua fría. Entonces enjuagar la pantalla con agua fría por el lado de impresión hasta que se abra el área de la imagen. Para asegurar completo removimiento de emulsión no endurecida que pueda bloquear el área de imagen, enjuagarse completamente por el lado de la raqueta.

Removimiento de estencil: Emplear los disolventes de tinta más suaves, que permita el removimiento de toda tinta de la pantalla. Disolventes fuertes pueden causar que los estenciles de QTX[®] se fundan con el tejido. Usar *ULANO* Screen Degreaser Liquid No. 3 para remover residuos de tinta y disolventes que pueda empeorar la acción de removedor de estencil.

Aplicar o *ULANO* Stencil Remover Liquid No. 4 o *ULANO* Stencil Remover Paste No. 5 con una brocha en ambos lados del estencil. Permitir que las substancias químicas actuen por 5 minutos, entonces enjuague el estencil con un chorro potente de agua, o preferiblemente, con la ayuda de una bomba de agua a presión.

Bajo ninguna circunstancia se debe permitir que el removedor de estencil sequen el estencil ya que podrian volverse **permanentes**.

FRANCAIS

Dépouillement: Après l'exposition, mouiller les deux côtés de l'écran avec un jet léger d'eau froide. Puis laver l'écran par le côté impression avec de l'eau froide, jusqu'à ce que les régions imagées soient totalement ouvertes. Pour assurer l'enlèvement complet de toute l'émulsion non exposée que pourrait bloquer les régions imagées, rincer soigneusement l'écran du côté raclette.

Récupération de l'écran: Utiliser du white-spirit, ou le diluant d'encre moins fort que nécessaire, pour enlever tous les résidus d'encre restant dans l'écran. Les solvants forts peuvent fusionner les pochoirs de la QTX[®] au tissu. Utiliser *ULANO* Screen Degreaser Liquid No. 3 pour déloger les derniers résidus d'encre et des solvants que pourraient diminuer l'action des produits de récupération.

Appliquer ou *ULANO* Stencil Remover Liquid No. 4 ou *ULANO* Stencil Remover Paste No. 5 avec une brosse aux deux côtés de l'écran. Laisser agir pendant 5 minutes, puis laver l'écran avec un jet d'eau à haute pression, ou préférentiellement, une pompe à haute pression.

Les produits de récupération ne peuvent pas être laissé sécher sur l'écran **en aucun cas** puisque cela rendra **impossible** la récupération de l'écran.

DEUTSCH

Auswaschen: Nach der Belichtung beide Seiten des Siebs mit einem leichten Kaltwasserstrahl benetzen. Dann das Sieb von der Druckseite her mit solange mit Kaltwasser auswaschen, bis alle Schablonenöffnungen vollständig offen sind. Um sicherzustellen, dass sämtliche übrige nicht belichtete Kopierschicht, die eventuell die Schablonenöffnungen blockieren kann, entfernt wird, das Sieb von der Rakelseite her gründlich ausspülen.

Entschichtung: Terpentinurrogat oder den schwächsten nötigen Farbverdünner benutzen, um sämtliche im Sieb verbleibende Druckfarbe zu entfernen. Starke Lösungsmittel können QTX[®]-Schablonen permanent an das Gewebe binden. *ULANO* Screen Degreaser Liquid No. 3 benutzen, um jegliche Druckfarben- und Lösungsmittelrückstände, die die Wirkung des Siebentschichtungsmittels beeinträchtigen könnten, zu entfernen.

Entweder *ULANO* Stencil Remover Liquid No. 4 oder *ULANO* Stencil Remover Paste No. 5 mit einer Bürste auf beide Seiten des Siebs auftragen. Fünf Minuten lang einwirken lassen, dann mit Hochdruckwasser oder, vorzugsweise, mit einem Hochdruck-Entschichtungsgerät das Sieb auswaschen.

Das Siebentschichtungsmittel darf **niemals** auf der Schablone eintrocknen, weil dadurch das Entschichten **unmöglich** gemacht wird.